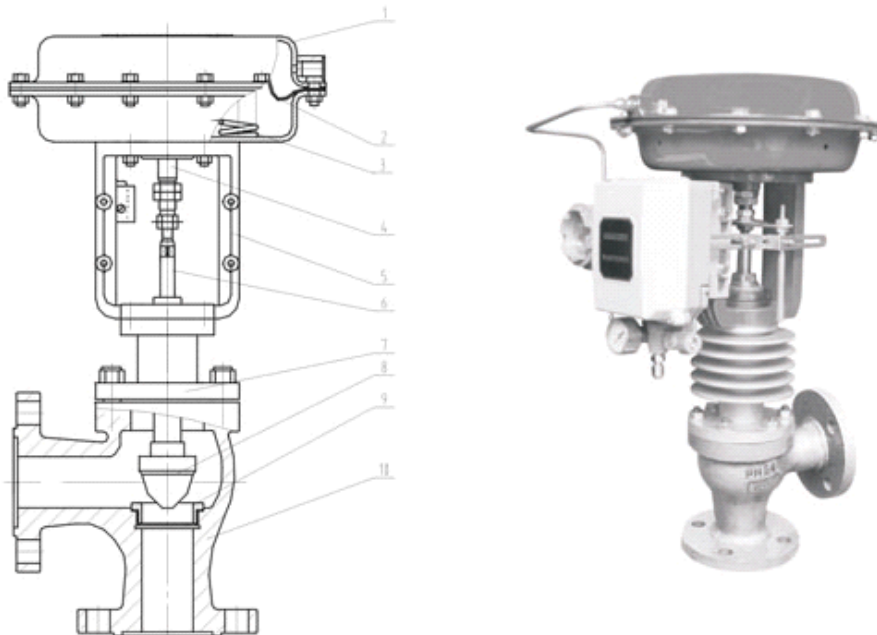


## ZXSP 型气动薄膜角形单座调节阀

ZXSP 型新系列气动薄膜角形单座调节阀采用顶导向结构，配用多弹簧薄膜执行机构。具有结构紧凑、重量轻、动作灵敏、压降损失少、阀容量大、流量特性精确、拆装方便等优点。广泛应用于精确控制气体、液体、蒸汽等介质，工艺参数如压力、流量、温度、液位保持在给定值。角阀专用于介质粘度大、易结晶、含有悬浮颗粒、90°弯接处，由于角形单座阀阀体无死角，便于吹扫，因此特别多用于食品工业中。

本系列产品有标准型、调节切断型、波纹管密封型、夹套保温型、低温型、高温散热型等多个品种。

### □ ZXSP 型气动薄膜角形单座调节阀基本结构



1、膜盖 2、膜片 3、弹簧 4、推杆 5、支架 6、阀杆 7、阀盖 8、阀芯 9、阀座 10、阀体

### □ 主要零件材料

零件名称	材 料
阀体、阀盖	WCB(ZG230-450) WCC(ZG270-500) WC6(ZG15CrMo) CF8(304) CF8M(316) CF3(304L) CF3M(316L)
阀芯、阀座	304(0Cr18Ni9) 316(0Cr17Ni12Mo2) 316L(00Cr17Ni14Mo2) 并堆焊司太莱合金 17-4PH(沉淀硬化型不锈钢)
填料	PTFE(聚四氟乙烯)R.TFE(增强聚四氟乙烯)Grafoil(柔性石墨)
密封垫片	XB350(石棉橡胶板)、PTFE、柔性石墨夹金属
阀杆	304 316 316L 17-4PH

可根据工况选用其它材料

### □ 主要技术参数

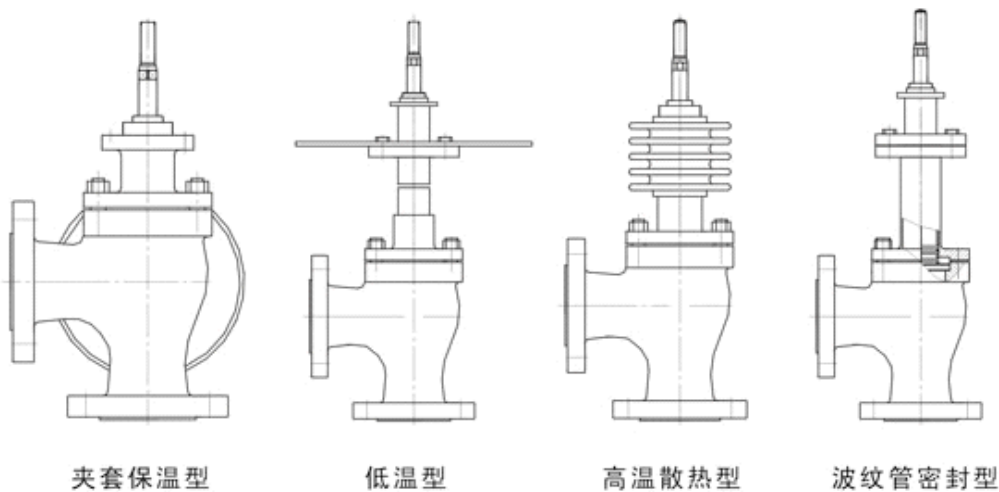
## ZXSP 型气动薄膜角形单座调节阀

公称通径 DN(mm)		20				25					32	40		50		
阀座直径 dn(mm)		10	12	15	20	10	12	15	20	25	32	32	40	32	40	50
额定流量系数(KV)	直线	1.8	2.8	4.4	6.9	1.8	2.8	4.4	6.9	11	17.6	17.6	27.5	17.6	27.5	44
	等百分比	1.6	2.5	4.0	6.3	1.6	2.5	4.0	6.3	10	16	16	25	16	25	40
额定行程 L		16									25					
膜片有效面积 Ae(cm <sup>2</sup> )		280									400					
公称通径 DN(mm)		65	80		100			125		150		200		250		
阀座直径 dn(mm)		65	65	80	65	80	100	125	125	150	150	200	150	200	250	
额定流量系数(KV)	直线	69	69	110	69	110	176	275	275	440	440	690	440	690	1100	
	等百分比	63	63	100	63	100	160	250	250	400	400	630	400	630	900	
额定行程 L		40						60						100		
膜片有效面积 Ae(cm <sup>2</sup> )		600						1000						1600		
公称压力 PN		MPa		1.6, 2.5, 4.0, 6.4(6.3)/2.0, 5.0, 11.0												
		Bar		16, 25, 40, 64(63)/20, 50, 110												
		Lb		ANSI: Class150、Class300、Class600												
固有流量特性		直线、等百分比														
固有可调比(R)		50														
弹簧(信号)范围 Pr(KPa)		20~100、40~200、80~240、(20~60、60~100)														
气源压力 Ps(MPa)		0.14 / 0.25 / 0.3														
允许泄漏量		硬阀芯: IV级(10×Kv) 软阀芯: VI级见 GB/T4213-92														
工作温度 t(°C)	常温型	-20~200、-40~250、-60~250														
	散热型	代号: S	-40~350、-60~350													
	高温型	代号: G	350~550(选用高温材料)													
	低温型	代号: D	D <sub>0</sub> : -60~-100、D <sub>1</sub> : -100~-200、D <sub>2</sub> : -200~-250													
	调节切断型	代号: Q	-40~150(阀芯夹增强 PTFE)(特殊情况下采用)													

1、弹簧范围：气开式优先选用 40-200Kpa 及 80-240Kpa；气闭式优先选用 20-100Kpa 及 40-200Kpa

2、工作温度划分是根据阀体材料的压力-温度等级(GB9131-94)、使用工况、阀门的密封件材料等综合因素来划分的，各国划分是有细微区别的

### □ 阀盖型式



### □ 型号编制说明

ZXSP-□□K(B)

Z: 执行器大类, X: 新系列 S: 角阀 P: 单座调节阀

-□□: 压力级别: 如 16: 1.6MPa K(B) 气开(关)式

ZXSPQ-□□K(B) Q: 调节切断型

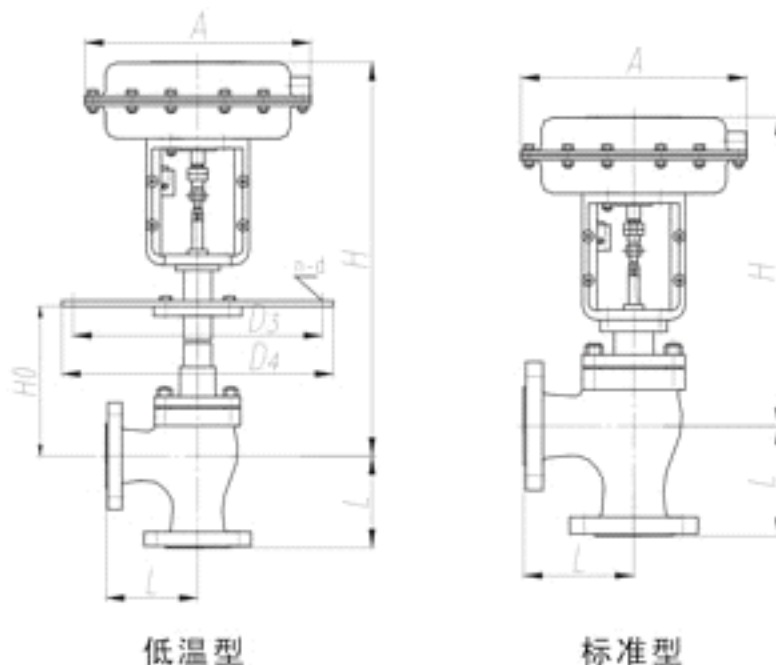
## ZXSP 型气动薄膜角形单座调节阀

ZXSP-□□K(B)G      G: 高温型  
 ZXSP-□□K(B)W      W: 波纹管密封型  
 ZXSP-□□K(B)J      J: 夹套保温型  
 ZXSP-□□K(B)D      D: 低温型  
 ZXSP-□□K(B)S      S: 散热型

备注: 按国产调节阀统设标准编制, 言简意明, 避免市场上型号混乱, 人为造成选型、采购、使用困难。

### □允许压差

同 ZXP 型气动薄膜单座阀篇



### □外形尺寸

单位: mm

公称通径 DN		20	25	32	40	50	65	80	100	125	150	200	
A		282	282	308	308	308	394	394	394	498	498	498	
L	PN16/20/25	95	100	105	115	125	145	155	175	200	225	275	
	PN40	95	100	105	115	125	145	155	175	200	225	275	
	PN64(63) / 50	115	115	130	130	150	170	190	215	250	275	325	
H	普通型	PN16/25	388	388	395	415	430	515	533	551	630	696	715
		PN40	388	388	395	415	430	515	533	551	630	696	715
		PN64(63)	395	395	415	435	465	535	572	580	680	730	762
	高温型		440	440	458	478	493	594	628	646	750	846	915
	波纹管型		440	440	458	450	493	594	628	646	750	846	804
H <sub>0</sub>	-60~-100℃		500	500	500	500	500	600	600	600	700	700	700
	-100~-200℃		700	700	700	700	700	800	800	800	900	900	900
	-200~-250℃		900	900	900	900	900	1000	1000	1000	1100	1100	1100
H 低温型	-60~-100℃	PN16、20、25、40	810	810	832	832	832	1026	1026	1026	1200	1198	1198
		PN50、64	810	810	832	832	832	1026	1026	1026	1200	1198	1198
	-100~-200℃	PN16、20、25、40	1010	1010	1032	1032	1032	1226	1226	1226	1400	1398	1398
		PN50、64	1010	1010	1032	1032	1032	1226	1226	1226	1400	1398	1398
	-200~-250℃	PN16、20、25、40	1210	1210	1232	1232	1232	1426	1426	1426	1600	1598	1598
		PN50、64	1210	1210	1232	1232	1232	1426	1426	1426	1600	1598	1598
ΦD <sub>3</sub>		260	260	285	305	340	370	405	460	525	590	700	
ΦD <sub>4</sub>		290	290	315	335	370	400	435	490	555	630	740	
螺栓孔 n(个)d(直径)		8-14	8-14	8-14	8-16	8-16	10-16	10-16	12-18	14-18	16-18	18-18	

带手轮机构应增加 152(DN20~50)、182(DN65~100)、253(DN125~200)。

法兰标准、手轮机构见附录部分

### □连接尺寸及标准

- 法兰按 GB/T9113-2000(默认标准)  
也可按 JB/T79.1-94, JB/T 79.2-94, 或 HG20592~HG20635-97
- 法兰密封面型式: PN16 为凸面法兰; PN25 为凸面法兰;  
PN40、PN 64(63)为凹凸面法兰, 阀体为凹面法兰
- 法兰端面距按 GB12221-89(其它标准须指明)
- 焊接连接坡口按: GB12224-89
- 执行机构气信号接口: 内螺纹 M10x1(DN≤100), 内螺纹 M16x1.5(DN>100)
- 阀体法兰及法兰端面距离可以按用户指定的标准制造, 如 ANSI, JIS, DIN 等。

### □订货须知

订货时请用户提供以下资料:

- 调节阀名称、型号、用途
- 公称通径(mm)、公称压力(MPa)、工作温度及范围
- 阀前压力, 阀后压力
- 介质名称及状态, 介质流量
- 阀盖型式
- 整机作用方式(气开还是气关), 仪表风(气源)压力
- 阀体、阀内件材质要求
- 附件要求:  
电-气阀门定位器、空气过滤减压器、电磁阀、保位阀、阀位传送器、(顶装)手轮等
- 阀体法兰标准(不指明时我公司按 GB9113-2000 规定供货)
- 阀体结构长度(法兰面距 L)(不指明时我公司按 GB12221-89 规定供货)
- 其它特殊要求(如耐蚀要求, 防爆要求, 泄漏等级限制要求, 等等)

技术参数更改, 恕不另行通知!